

PAP-1160R

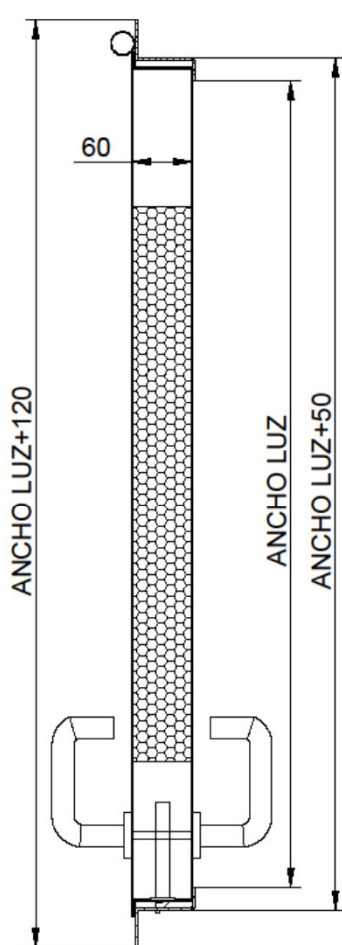
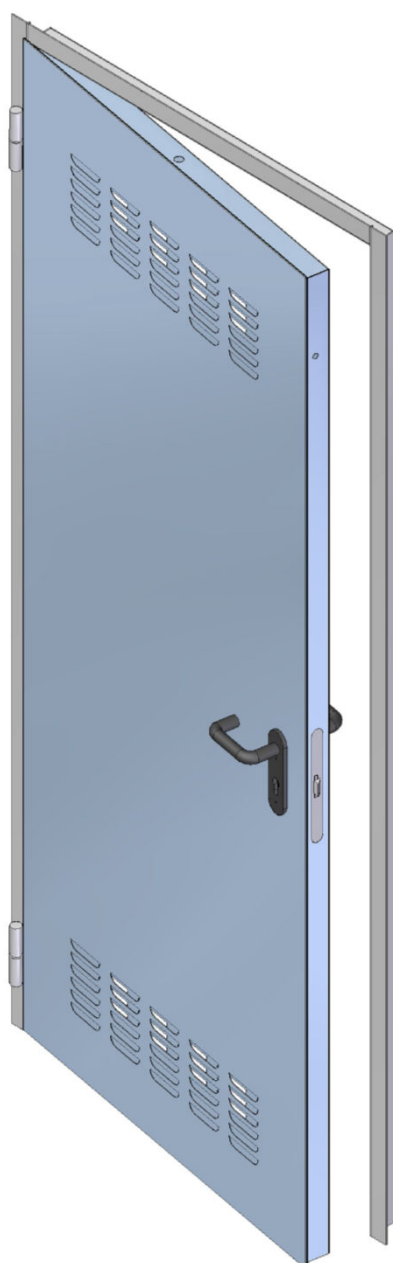
C I M E S A

Puerta metálica compuesta por:

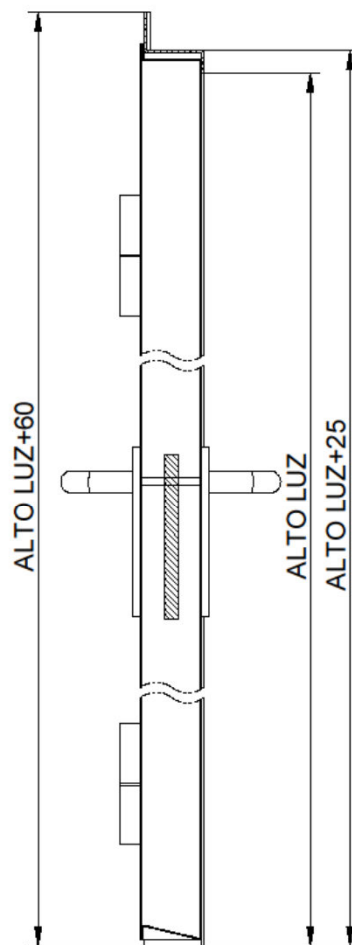
HOJA: grueso de 60 mm de espesor, fabricada con chapas de acero de 1-1,2 mm, aislamiento rígido en su interior y acabado con pintura de imprimación bicomponente base agua, sin disolventes, con un alto grado de protección. Terminación en RAL 7035.

MARCO: tipo Z fabricado con chapa de acero de 2,5 mm de espesor, provisto de bisagras planas de acero CIMESA CB5/22.

SISTEMA: herraje de cierre compuesto por cerradura CIMESA de acero, función llave y cilindro, con manillas de poliamida.



PLANTA



PERFIL